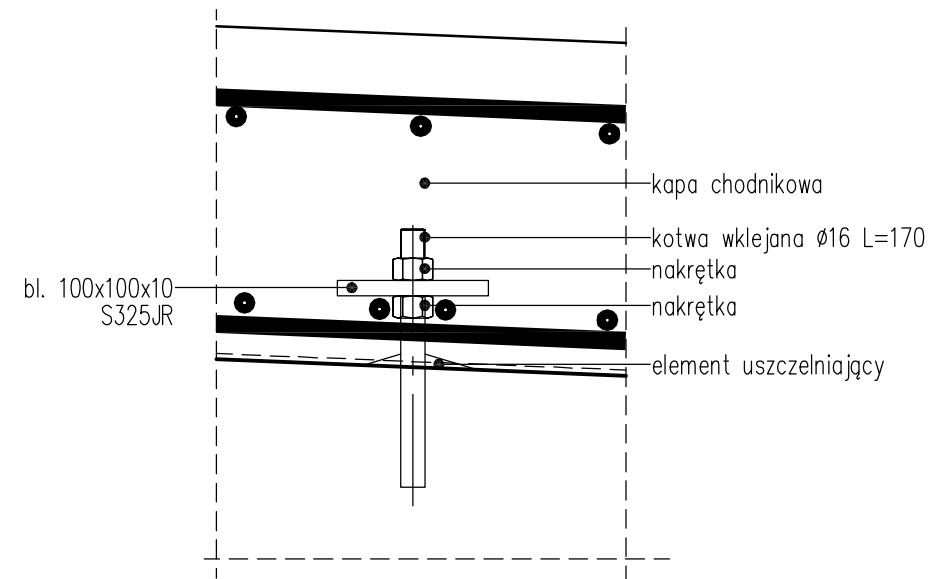


# KOTWA KAP

1:5



Kotwy osadzić na żywicy epoksydowej w otworach  $\varnothing 80$  L=90 mm  
 – głębokość osadzenia równa 80 mm

MK	MOST KOMPLEKS		Rafał Pík	
	43-460 Wista ul. Towarowa 31		tel.: +48 504 674 595 www.mostkompleks.pl e-mail: mk@mostkompleks.pl	
INWESTOR: GMINA WĘGIERSKA GÓRKA ul. ZIELONA 43, 34-350 WĘGIERSKA GÓRKA				
NAZWA OPRACOWANIA: PRZEBUDOWA UKŁADU DROGOWEGO WRAZ Z OBIEKTEM MOSTOWYM W CIĄGU UL. MAJORA KAZIMIERZA CZARKOWSKIEGO W CISCU, GMINA WĘGIERSKA GÓRKA NR 596084S				
STADIUM: PW	TYTUŁ RYSUNKU: WYPOSAŻENIE KOTWY KAP			DATA: LIPIEC 2021
FUNKCJA:	IMIĘ I NAZWISKO:	UPRAWNIENIA/SPECJALNOŚĆ:	PODPIS:	SKALA: 1:5
PROJEKTANT:	mgr inż. Rafał Pík	SLK/1109/PWOM/05 mostowa		NR RYS.
PROJEKTANT SPRAWDZAJĄCY:	mgr inż. Mariusz Żywiół	1/2001 UW K-ce, konstr.-bud.		WY.5