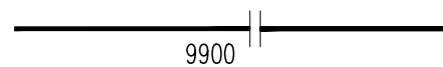


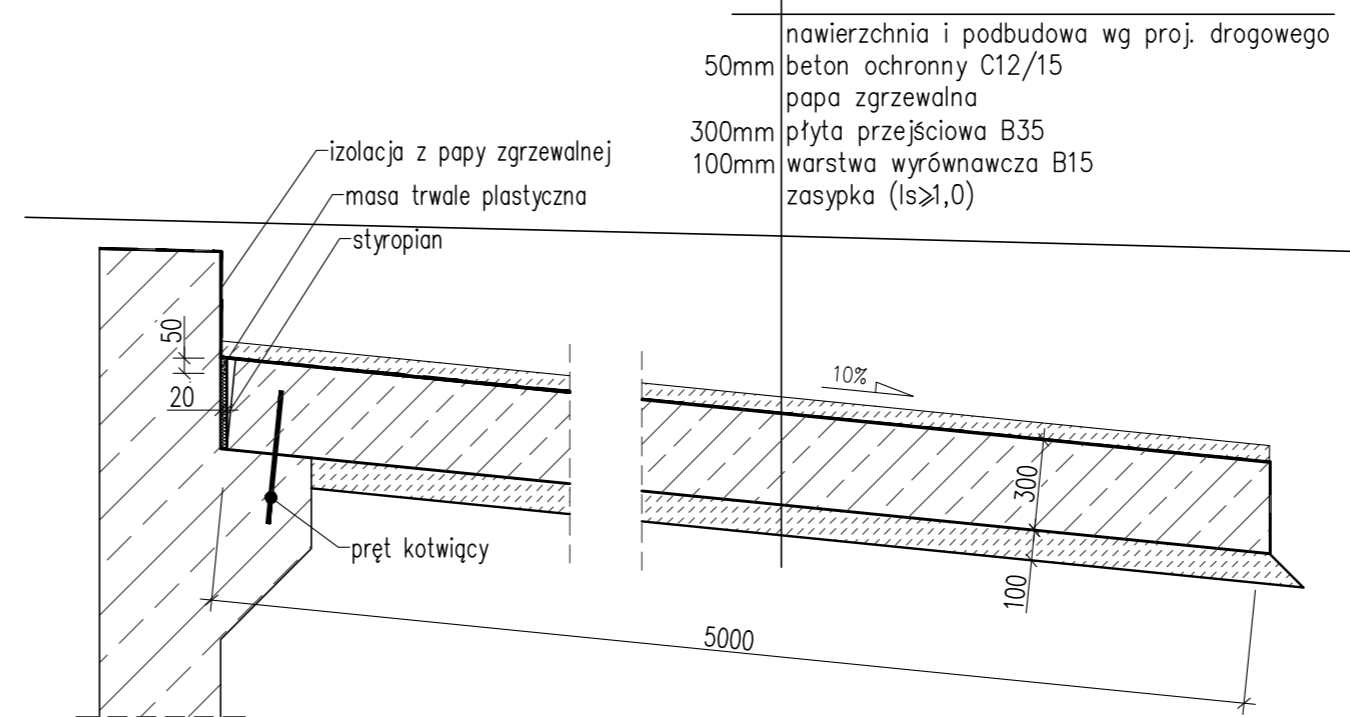
③ 68Ø12 L=9900 mm

④ 144Ø8 L=355 mm
montaż co 600x600



Geometria

1:25



WYKAZ ZBROJENIA

Nr pręta	Średnica [mm]	Długość [mm]	Liczba w 1 elem. [szt]	Liczba ogólna [szt]	Długość ogólna [m]			Uwagi
					AIIN Ø8	AIIN Ø12	AIIN Ø16	
Element: Płyta przejściowa 5,0 m					Wykonać 2 szt.			
1	Ø16	5280	67	134			707,52	
2	Ø12	5305	67	134		710,88		
3	Ø12	9900	68	136		1346,4		
4	Ø8	355	144	288	102,24			montaż co 600x600
Długość ogólna wg średnic [m]					102	2057	708	
Masa 1 m pręta [kg]					0,395	0,888	1,578	
Masa prętów wg średnic [kg]					40,29	1826,62	1117,22	
Masa całkowita [kg]					2984			

Beton: C30/37 $V = 15 \times 2 = 30 \text{ m}^3$

Stal zbroj.: B500SP $G = 2984 \text{ kg}$

- ⚠
- Otulina minimalna $c=40 \text{ mm}$
 - Na rysunku podano gabarytowe wymiary prętów
 - Wymiary haków oznaczono *
 - Schemat gięcia prętów wg rys. WY.07

MK	MOST KOMPLEX		Rafał Pík	tel.: +48 504 674 595 www.mostkomplex.pl e-mail: mk@mostkomplex.pl
	43-460 Wisła ul. Towarowa 31			
INWESTOR: GMINA WĘGIERSKA GÓRKA ul. ZIELONA 43, 34-350 WĘGIERSKA GÓRKA				
NAZWA OPRACOWANIA: PRZEBUDOWA UKŁADU DROGOWEGO WRAZ Z OBIEKTEM MOSTOWYM W CIĄGU UL. MAJORA KAZIMIERZA CZARKOWSKIEGO W CIŚCU, GMINA WĘGIERSKA GÓRKA NR 596084S				
STADIUM: PW	TYTUŁ RYSUNKU: WYPOSAŻENIE PŁYTA PRZEJŚCIOWA			DATA: LIPIEC 2021
FUNKCJA:	IMIĘ I NAZWISKO:	UPRAWNIENIA/SPECJALNOŚĆ:	PODPIS:	SKALA: 1:25
PROJEKTANT:	mgr inż. Rafał Pík	SLK/1109/PWOM/05 mostowa	<i>Rafał Pík</i>	NR RYS. WY.03
SPRAWDZAJĄCY:	mgr inż. Mariusz Żywioł	1/2001 UW K-ce	<i>Mariusz Żywioł</i>	